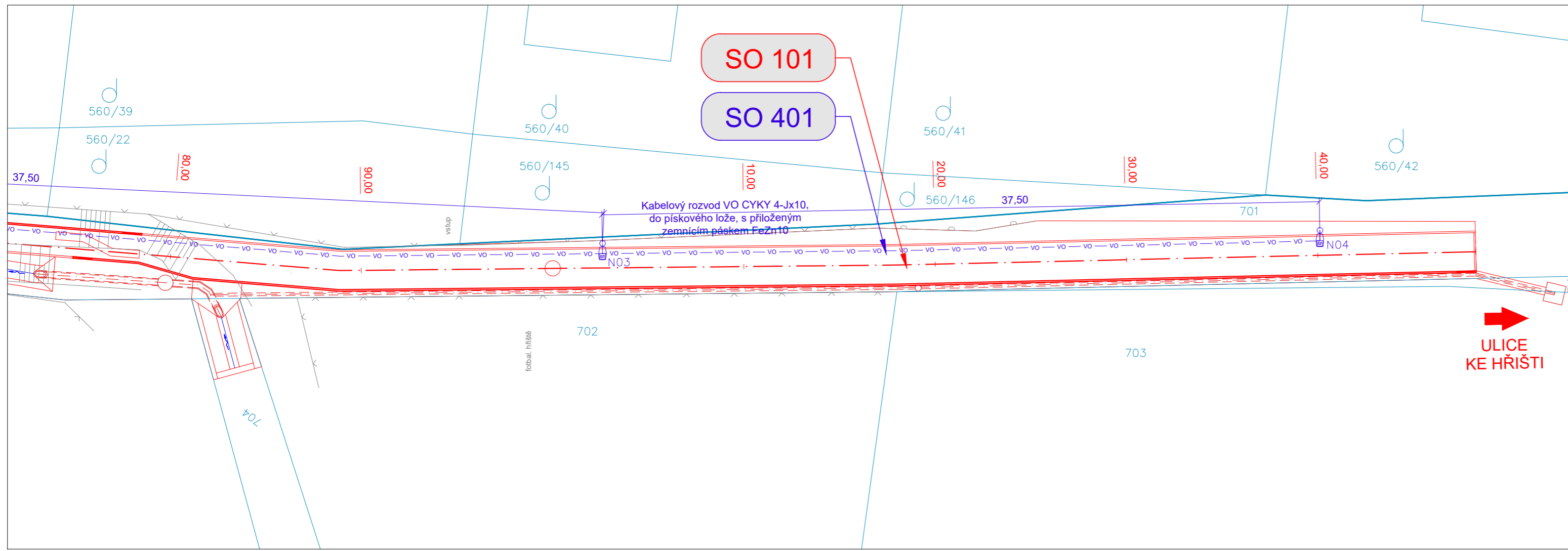
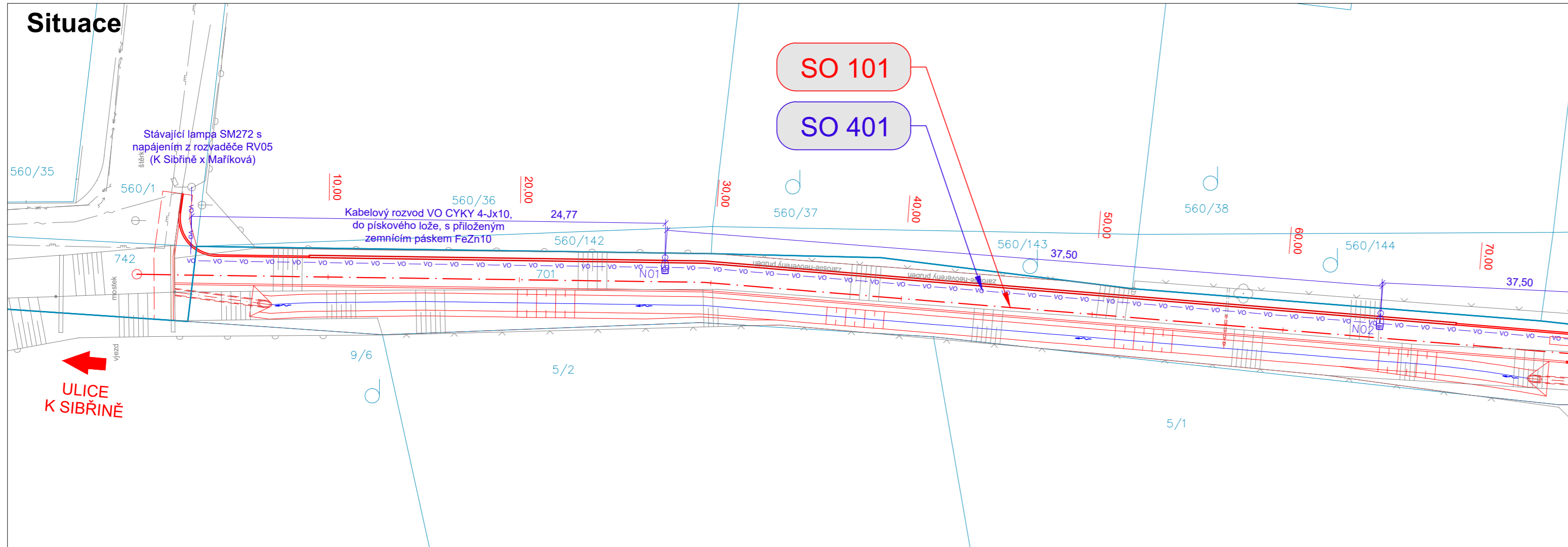
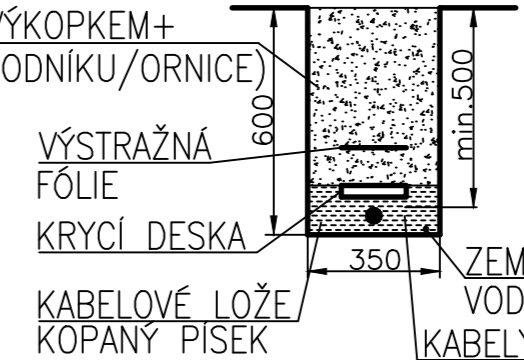


Situace

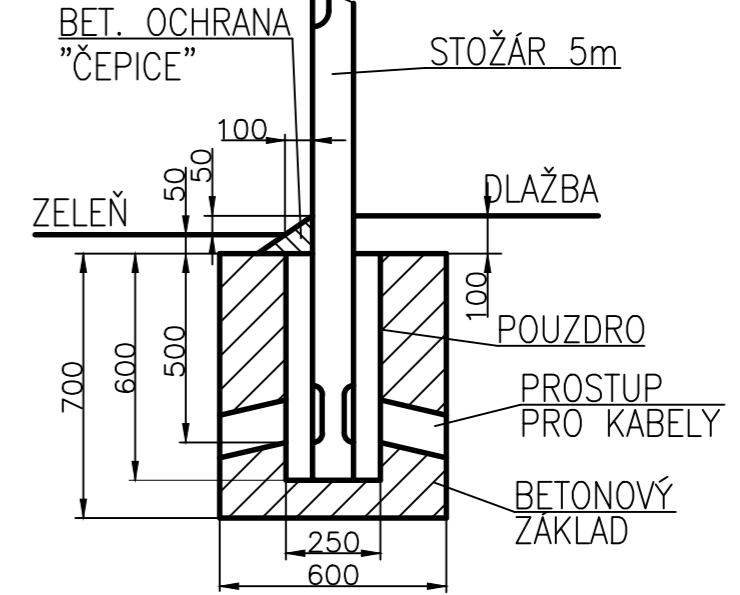


CHODNÍK/VOLNÝ TERÉN M 1:20

ZÁHOZ VÝKOPKEM+
(KCE CHODNÍKU/ORNICE)



ZÁKLAD PRO SADOVÝ STOŽÁR M 1:20



LEGENDA:

1005/18	553/5	Stávající hranice parcel KN
		Hranice katastrálních území
		Geodetické zaměření stávajícího stavu
		Stávající optické vedení podzemní; CETIN a.s.
		Stávající vedení NN podzemní; ČEZ Distribuce, a. s.
		Stávající vedení VN podzemní; ČEZ Distribuce, a. s.
		Stávající STL plynovod; Pražská plynárenská, a. s.
		VO
		Nově navržené vedení VO
		Odstranění stávající zidky z betonových tvárnic
		Zatrubnění vodoteče/drenáž
		Betonová palisáda; nášlap 0,20 m - 0,40 m
		Nová obruba s nášlapem
		Nová obruba zapuštěná
		Rozhraní ploch
		Dno vodní linie
		Svítilno LED 6,9W na stožáru 5 m

KATASTRÁLNÍ ÚZEMÍ:
Květnice [747751]
Sibřina [747769]

Paré:	Název projektu:	Stupeň:
	Chodník ke hřišti, Květnice	DUSP
Zpracovatel:	Objednatel:	
BPK Tomáš Lehmann - BPK projekt Holická 286, 190 17 Praha - Vinoř	OBEC KVĚTNICE K Dobročovicům 35, 250 84 Květnice	
Projektant:	Číslo zakázky:	
Tomáš Lehmann	Z24019	
Odpovědný projektant:	Datum:	
Michael Blažek	12/2024	
Číslo přílohy:	Název přílohy:	Měřítko:
D.1.2.2a	SO 401 Veřejné osvětlení Situace a vzorové řezy	1:200

