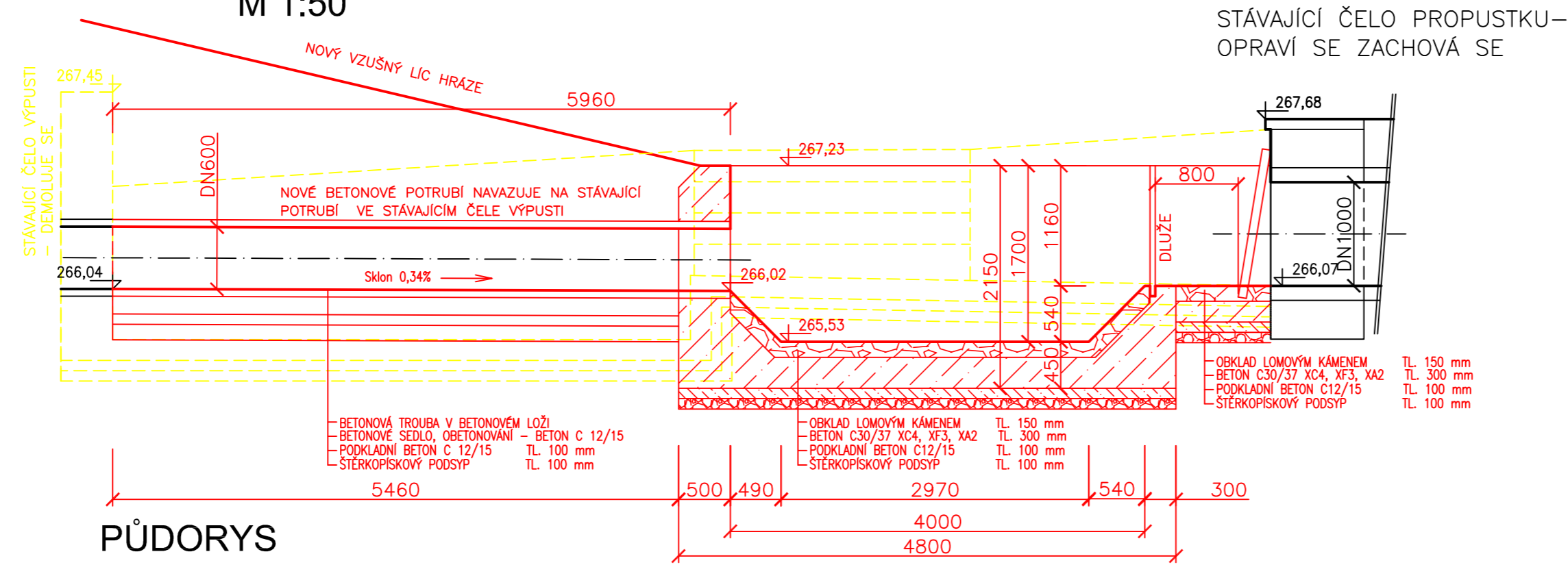
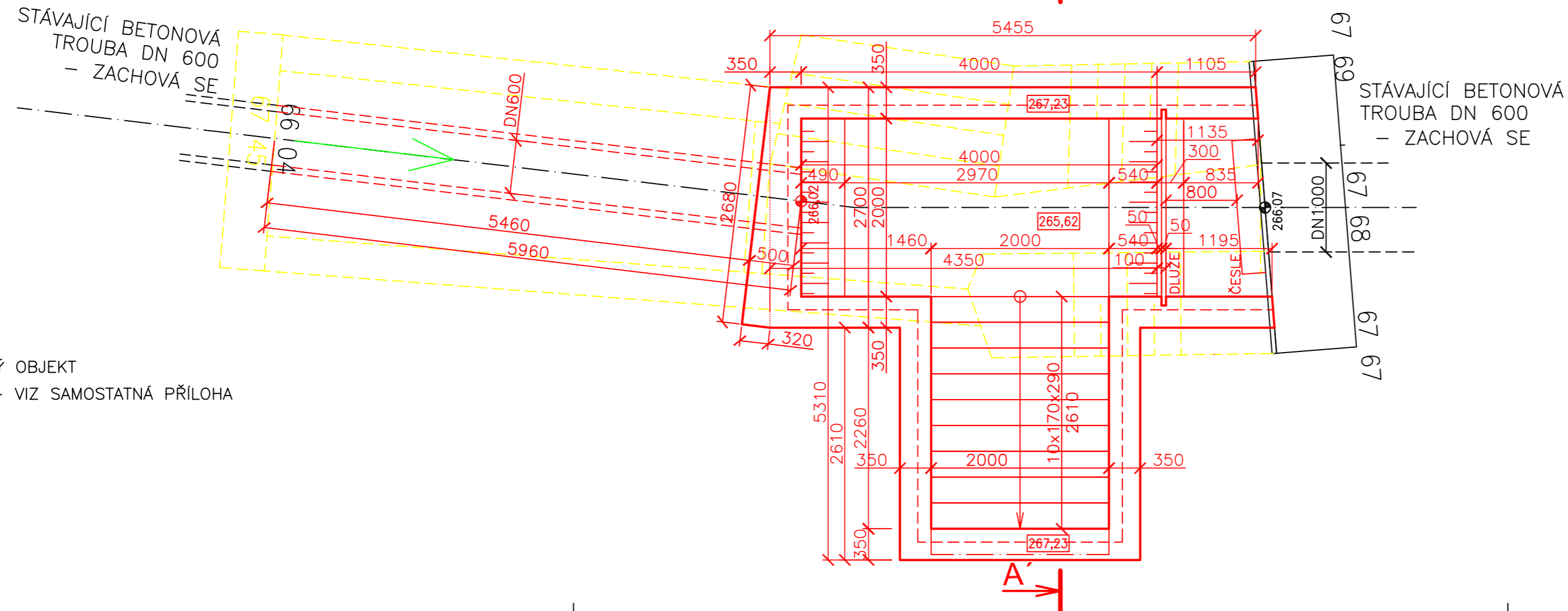


ÚPRAVA LOVIŠTĚ M 1:50

PODÉLNÝ ŘEZ M 1:50



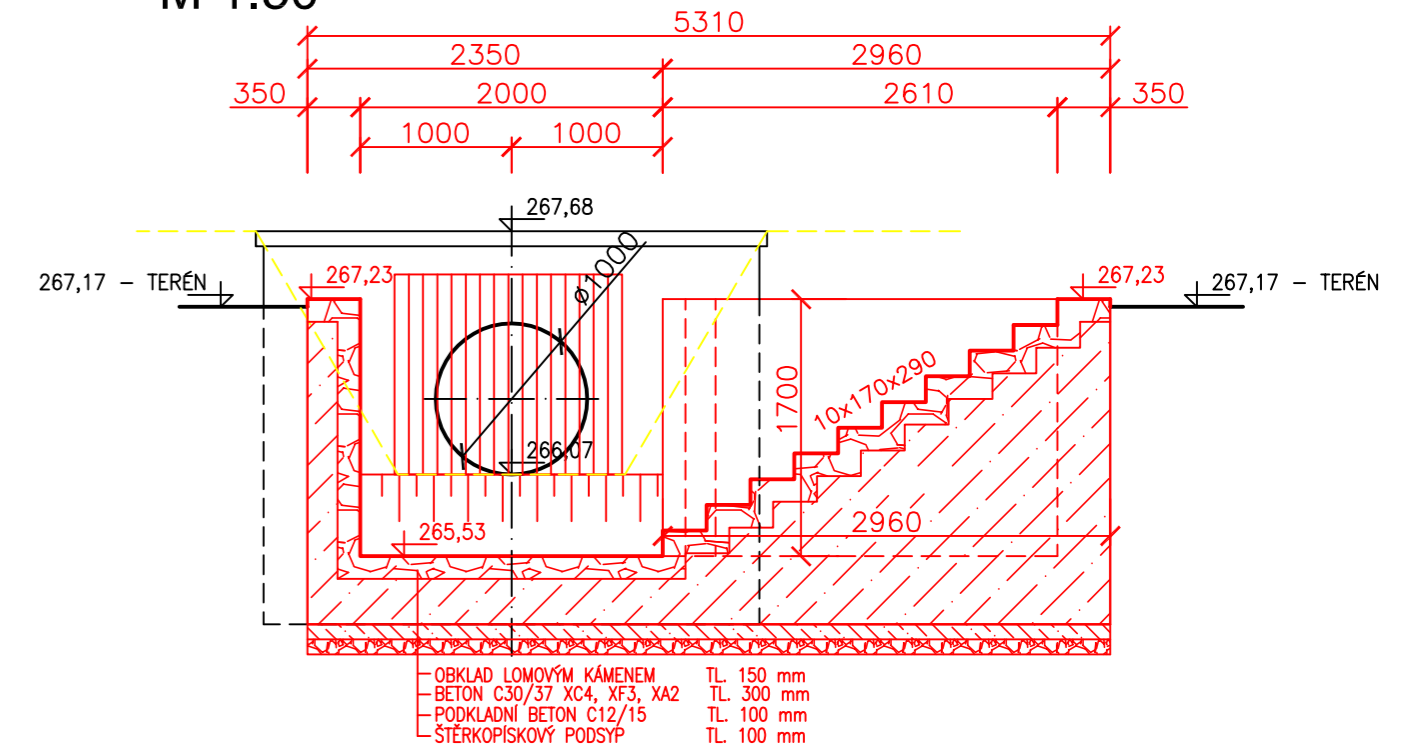
PŮDORYS M 1:50



LEGENDA:

- NAVRHOVANÝ OBJEKT
- - - - - DEMOLICE – VIZ SAMOSTATNÁ PŘÍLOHA

ŘEZ A-A' M 1:50



PROJEKT IV		PROJEKT IV CZ PLUS, s.r.o.		IČO:24168955
ZODP. PROJEKTANT		VYPRACOVAL		PROJEKTOVÝ A INŽENÝRSKÝ ATELIER, BASSOVA 98/8, PRAHA 9 – VYSOČANY, 190 00
ING. JAROSLAV KNOTEK		ING. JAN CHUDÝ		Tel.: 222 584 265, 222 591 383, email: info@projektiv.cz
KONTROLOVAL		HLAVNÍ INŽENÝR PROJEKTU:		
ING. JAROSLAV KNOTEK		ING. JAROSLAV KNOTEK		
MÍSTO STAVBY: Květnice				
INVESTOR: Obec Květnice				
STAVBA:		STUPEŇ PD	PROJEKT	
KVĚTNICE - ÚPRAVA HRÁZE MLÝNSKÉHO RYBNÍKU		ČÍSLO ZAKÁZKY	003/12	
		DATUM	05/2012	
		MĚŘÍTKO	1:50	
VÝKRES:		ČÍSLO VÝKRESU	F.5.	
ÚPRAVA LOVIŠTĚ				